

**Istruzioni per il montaggio**  
**Instructions pour le montage**  
**Instrucciones para construir**

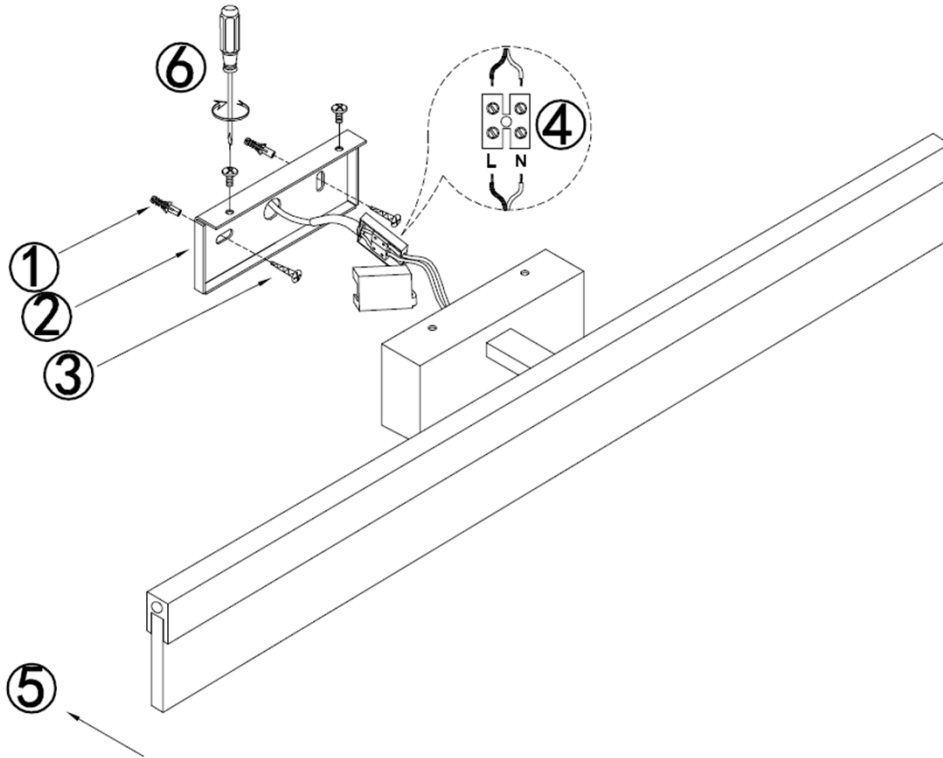
**Assembly instructions**  
**Montageanleitung**  
**Instruções de montagem**

**3719-26**

**SINIS**

**Sorgente luminosa**  
**Light source**  
**Source lumineuse**  
**Lichtquelle**  
**Fuente de luz**  
**Fonte de luz**

**LED 12 W, W.W.**



**ATTENZIONE:** il grado di protezione IP44 è ottenibile se l'apparecchio viene installato su superfici lisce e planari. Per il collegamento alla rete di alimentazione utilizzare un cavo tipo H03VVH2-F per garantire la classe II dell'apparecchio.

**WARNING:** IP44 protection is obtainable if fixture is mounted on smooth and planar surfaces. For connection to main supply, use H03VVH2-F cable to ensure class II insulation of the fixture.

**AVERTISSEMENT:** protection IP44 peut être obtenue si luminaire est monté sur des surfaces lisses et planes. Pour le raccordement à l'alimentation principale, utilisez un câble H03VVH2-F pour assurer la classe II isolation de l'appareil.

**ACHTUNG:** IP44 Schutz ist erhältlich, wenn Befestigung auf glatten und ebenen Oberflächen angebracht ist. Für den Anschluss an Hauptversorgung, verwenden H03VVH2-F-Kabel Klasse II Isolation der Befestigung zu gewährleisten.

**ADVERTENCIA:** La protección IP44 se puede obtener si accesorio está montado sobre superficies lisas y planas. Para la conexión a la red eléctrica, utilice H03VVH2-F cable para asegurarse de clase II de aislamiento del aparato.

**AVISO:** proteção IP44 é obtido se equipamento é montado sobre superfícies lisas e planas. Para a conexão a alimentação principal, utilize cabo H03VVH2-F para garantir a classe II de isolamento do equipamento.



**FABAS LUCE S.p.A.**  
 Via Talamoni, 75 – Brugherio (MB) - ITALY  
 www.fabasluce.it - info@fabasluce.it

Made in China – Fabriqué en Chine  
 Hecho en China – Feito na China

**Spiegazione dei simboli**  
**Légende des symboles**  
**Explicación de los símbolos**

**Explanation of symbols**  
**Zeichenerklärungen**  
**Explicação dos símbolos**

- Leggere le istruzioni prima dell'uso dell'apparecchio e conservarle. Disinserire la corrente prima di intervenire. Per pulire l'apparecchio non usare detergenti abrasivi. Ogni modello è provvisto di etichetta/e dove sono riportati simboli che indicano il corretto utilizzo dell'apparecchio
- Read these assembly instructions before use of the appliance and conserve them. Turn power off before carrying out any operation. To clean the lamp, never use abrasive detergents. Each model is supplied with labels in which is stated Symbols which state the correct use of the appliance
- Lire les instructions pour le montage avant d'utiliser l'appareil et les conserver. Débrancher le courant avant d'effectuer quelque opération. Ne pas utiliser des détergents abrasifs pour le nettoyage de l'appareil. Chaque modèle est fournis d'étiquette où sont indiqués symboles indiquant le correct usage de l'appareil.
- Die Montageanleitung bevor dem Gerätegebrauch lesen und diese aufbewahren. Vor dem Eingriff an der Leuchte ist diese vom Versorgungsnetz zu trennen. Bitte verwenden Sie zur Reinigung kein Scheuermittel. Auf jedem Artikel befindet sich ein Etikett, wo die folgenden Dataien angegeben sind und die Symbole der richtigen Anwendung des Geräts zeigen
- Leer las instrucciones antes el empleo del instrumento y guardarlas. Desconectar la corriente antes de empezar cualquier operación. Para limpiar el instrumento no emplee detergentes abrasivos. Cada modelo tiene escritos símbolos que indican el empleo correcto del instrumento.
- Ler as instruções antes de usar o aparelho e conservá-las. Desligar da corrente antes de iniciar qualquer operação. Para limpar o aparelho não usar detergentes abrasivos. Cada modelo disporá de etiqueta/s aonde consta símbolos que indicam o uso correto do aparelho.

Tutti i prodotti FABAS LUCE che rientrano nell'ambito di applicazione della direttiva europea compatibilità elettromagnetica E.M.C. 2014/30/UE e successive modifiche e/o della direttiva europea bassa tensione B.T. 2014/35/UE e successive modifiche, soddisfano i requisiti richiesti e recano la marcatura "CE".

All FABAS LUCE products fall within the range of application of the European electromagnetic compatibility E.M.C. directive 2014/30/UE and subsequent amendment and/or the European low voltage directive B.T. 2014/35/UE and subsequent, meet the required specifications and bear "CE" labelling.

Tous les produits FABAS LUCE appartenant au champ d'application de la directive européenne compatibilité électromagnétique E.M.C. 2014/30/UE et modifications successives et/ou de la directive européenne basse tension B.T. 2014/35/UE et modification successive remplissent les conditions prévues et portent le marquage "CE".

Alle Produkte von FABAS LUCE, die unter das Anwendungsgebiet der europäischen Richtlinien der elektromagnetischen Kompatibilität E.M.C. 2014/30/UE und nachfolgende Änderungen und/oder der europäischen Richtlinie der Niederspannung B.T. 2014/35/UE und nachfolgende Änderung fallen, entsprechen den erforderlichen Eigenschaften und tragen das "CE"-Kennzeichen.

Todos los productos FABAS LUCE que siguen la directiva europea sobre la compatibilidad electromagnética E.M.C. 2014/30/UE y sus modificaciones y/o de la directiva europea sobre la baja tensión B.T. 2014/35/UE y sucesivas modificaciones responden a la ley y tienen las letras "CE".

Todos os produtos FABAS LUCE que reentram no âmbito da aplicação da directiva europeia compatibilidade electromagnética E.M.C. 2014/30/UE e alterações seguintes e/ou da directiva europeia baixa tensão B.T. 2014/35/UE e alterações seguintes satisfazem os requisitos requeridos e trazem a marca "CE".



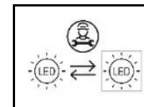
Il simbolo indica che l'apparecchio deve essere oggetto di raccolta separata  
 The symbol indicates that the fixture has to be disposed in separate collection  
 Le symbole indique que l'appareil doit être écopilé séparément  
 Dieses Symbol zeigt, dass das Gerät separat gesammelt sein soll  
 El símbolo indica que el instrumento se recoge en basura especial  
 O símbolo indica que o aparelho deve ser objecto de recolha separada



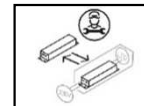
Apparecchio omologato in classe II, con cablaggio a doppio isolamento. Durante l'installazione, tagliare il cavo di terra Class II certified equipment, with double insulated wiring. During installation, cut earth wire  
 Appareil homologué en Classe II, avec câblage à double isolation. Pendant l'installation, couper le cable de terre  
 In Klasse II zugelassene Apparate mit doppelt isolierter Verkabelung. Während der montage schneiden sie das erdekabel  
 Instrumento homologado en clase II con cableaje a aislamiento doble. Durante la instalación cortar el cable de tierra.  
 Aparelho homologado na classe II, com cablagem com isolamento duplo. Durante a instalação cortar o cabo de terra

**IP44**

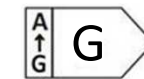
Protezione contro l'ingresso di corpi solidi di diametro superiore ad 1 mm e contro gli spruzzi d'acqua.  
 Proof against 1mm diameter and spraying water-proof.  
 Protection contre la pénétration d'objets de diamètre supérieur à 1 mm et de giclées d'eau.  
 Schutz von dem Eindringen von Stoffen mit einem Durchmesser von mehr als 1 mm und Spritzwasser.  
 Protección contra la entrada de cuerpos sólidos de diámetro superior de 1mm y contra las gotas de agua.  
 Protecção contra a entrada de corpos sólidos de diâmetro superior a 1 mm e contra os salpicos de água.



Sorgente luminosa LED sostituibile solo da personale professionistico  
 LED light source replaceable only by professional personnel  
 Source lumineuse LED remplaçable uniquement par du personnel professionnel  
 LED-Lichtquelle nur durch Fachpersonal austauschbar  
 Fuente de luz LED reemplazable solo por personal profesional  
 Fonte de luz LED substituível apenas por profissionais



Alimentatore sostituibile solo da personale professionistico  
 Power supply replaceable only by professional personnel  
 Bloc d'alimentation remplaçable uniquement par du personnel professionnel  
 Das Netzteil kann nur von Fachpersonal ausgetauscht werden  
 Fuente de alimentación reemplazable solo por personal profesional  
 Fonte de alimentação substituível apenas por profissionais



Questo prodotto contiene una sorgente luminosa di classe di efficienza energetica G  
 This product contains a light source of energy efficiency class G  
 Ce produit contient une source lumineuse de classe d'efficacité énergétique G  
 Dieses Produkt enthält eine Lichtquelle der Energieeffizienzklasse G  
 Este producto contiene una fuente de luz de clase de eficiencia energética G  
 Este produto contém uma fonte de luz de classe de eficiência energética G

**IK..**



IK code	Impact energy (joule)
01-05	<1
06	1
07	2
08	5
09	10
10	20